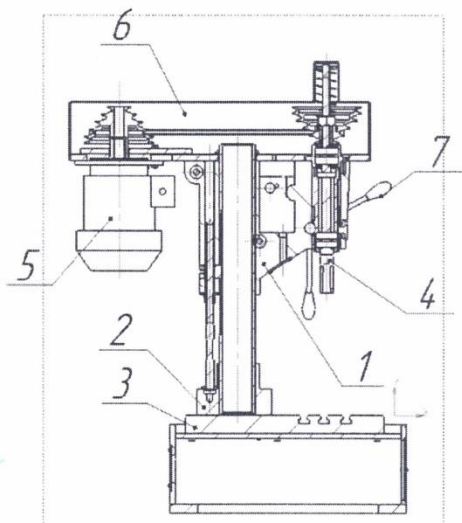


Станок сверлильный настольный

Модель: НСА 118

Настольно-сверлильный станок предназначен для сверления, рассверливания, развертывания, зенкерования отверстий в мелких деталях.

Настольно-сверлильный станок модели НСА 118 состоит из следующих основных узлов, обозначенных на общем виде: 1) Бабка шпинделя; 2) Стойка; 3) Тумба; 4) Шпиндель; 5) Привод; 6) Кожух; 7) Рукоятка управления.



Характеристика	Параметр
Габаритные размеры (мм)	360 x 760 x 1300
Масса станка (кг)	150
Число шпинделей	1
Наибольший диаметр сверления (мм)	18
Наибольшее перемещение шпинделя (мм)	120
Шпиндель (Пиноль)	Морзе 2
Расстояние между оси шпинделя и оси стойки (мм)	200
Число оборотов двигателя (об/мин)	300 - 3200
Мощность двигателя (кВт)	0,75 - 1,0
Ремень - Клиновой	ГОСТ 1284.1-89

Основные узлы станка



Ременная передача со шкивами закрыта кожухом. Станина станка имеет Т-образные пазы, которые позволят быстро устанавливать и менять различные приспособления типа кондукторов. Бабка станка регулируется по высоте.

Производитель: ООО «АВЕС СтанкоЗавод» РОССИЯ, г. Ижевск.

[Купить сверлильный станок у производителя](#)