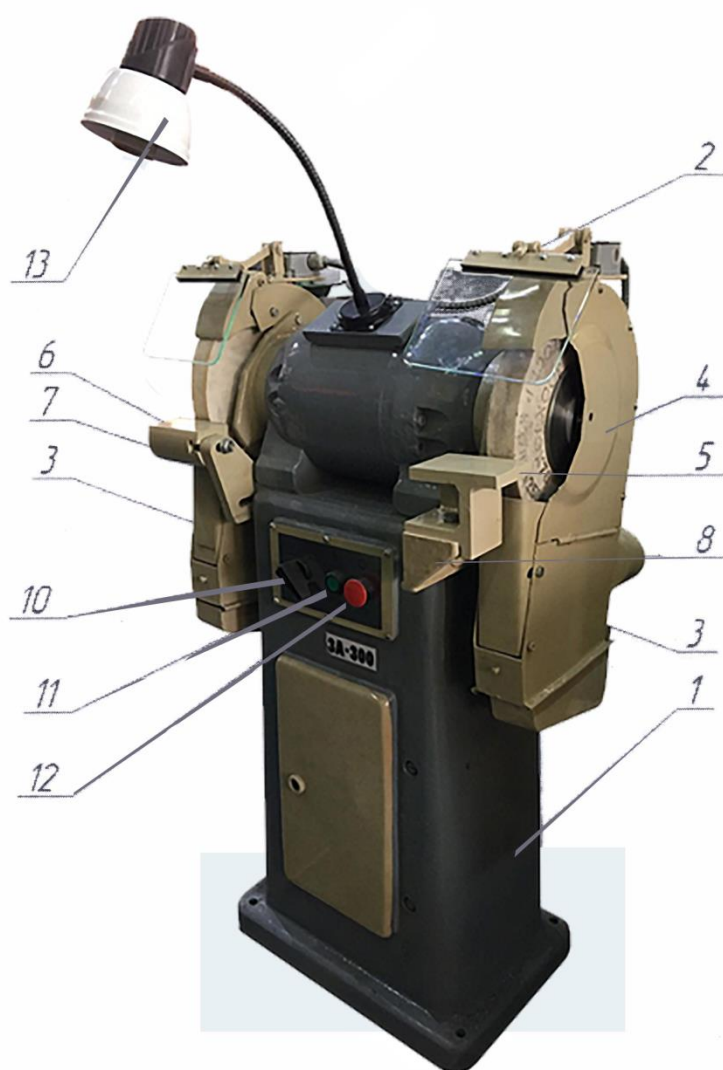


Точильно шлифовальный станок модель: ЗА 300

Станок точильно – шлифовальный предназначен для заточки инструмента и выполнения обдирочно-слесарных работ, полировки деталей, снятия заусенцев, фасок и других слесарных работ.



- 1 Тумба
- 2 Кронштейн
- 3 Сборник стружки
- 4 Кожух
- 5 Подручник
- 6 Подручник
- 7 Кронштейн
- 8 Кронштейн
- 9-12 Электрооборудование
- 13 Освещение

Основные технические характеристики

Режущий инструмент на керамической связке по ГОСТ 2424-83.	
Наружный диаметр круга, мм	300
Высота круга, мм	40
Посадочный диаметр, мм	76
Диаметр изношенного круга, мм	150
Высота центров кругов от основания, мм	950
Частота вращения вала, об/мин	900 - 1500
Максимальная скорость резания, м/с	23,5
Мощность электродвигателя, кВт.	3
Ток питающей сети	переменный, 3 - фаз, 50Гц, 380В
Габаритные размеры Д х Ш х В, мм	610 х 470 х 1340
Масса станка, не более, кг.	150 кг.

Производитель: ООО «АВЕС СтанкоЗавод» РОССИЯ, г. Ижевск.

[Купить точильно шлифовальный станок у производителя](#)